

# Hoja de características del producto

Especificaciones



## Variador de velocidad, ATV930, 37kW, 400/480V, con unidad de frenado, IP21

ATV930D37N4

### Principal

Gama De Producto	Altivar Process ATV900
Función	Aplicación industrial
Tipo De Producto O Componente	Variador de velocidad
Destino Del Producto	Motores asíncronos Motores síncronos
Aplicación Especifica De Producto	Process for industrial
Variante	Con interruptor de frenado Versión estándar
Número De Red De Fases	3 fases
Tipo De Montaje	Montaje en pared
Protocolo Del Puerto De Comunicación	Modbus TCP Serie Modbus Ethernet/IP
[Us] Tensión De Alimentación Asignada	380...480 V - 15...10 %
Potencia Del Motor En Kw	37,0 kW para carga normal 30,0 kW para carga pesada
Corriente De Salida En Continuo	74,5 A en 4 kHz para carga normal 61,5 A en 4 kHz para carga pesada
Filtro Cem	Integrado With EMC plate option
Grado De Protección Ip	IP21
Grado De Protección Ip	UL tipo 1
Option Module	Espacio A, estado 1 módulo de conmutación para Profibus DP V1 Espacio A, estado 1 módulo de conmutación para Profinet Espacio A, estado 1 módulo de conmutación para DeviceNet Espacio A, estado 1 módulo de conmutación para EtherCAT Espacio A, estado 1 módulo de conmutación para encadenamiento CANopen RJ45 Espacio A, estado 1 módulo de conmutación para CANopen SUB-D 9 Espacio A, estado 1 módulo de conmutación para CANopen terminales de tornillo Espacio A/espacio B/espacio C, estado 1 carta de extensión de E/S analógicas y digitales Espacio A/espacio B/espacio C, estado 1 carta de extensión de salida a relé Espacio B, estado 1 5/12 V Módulo encoder digital Espacio B, estado 1 módulo de interfaz del encoder análogo Espacio B, estado 1 módulo resolver encoder módulo de conmutación para Ethernet Powerlink
Lógica De Entrada Digital	16 velocidades preestablecidas
Perfil De Control De Motor Asíncrono	Par variable estándar Modo óptimo para el par Estándar de par constante
Perfil De Control De Motor Síncrono	Motor de imanes permanentes Synchronous reluctance motor

<b>Maximum Output Frequency</b>	599 Hz
<b>Frecuencia De Conmutación</b>	2...16 kHz regulable 4...16 kHz con
<b>Frecuencia De Conmutación Nominal</b>	4 kHz
<b>Corriente De Línea</b>	66,2 A en 380 V - tipo de cable: carga normal) 54,8 A en 380 V - tipo de cable: carga pesada) 57,3 A en 480 V - tipo de cable: carga normal) 48,3 A en 480 V - tipo de cable: carga pesada)
<b>Potencia Aparente</b>	47,6 kVA en 480 V - tipo de cable: carga normal) 40,2 kVA en 480 V - tipo de cable: carga pesada)
<b>Máxima Corriente Transitoria</b>	89,4 A durabilidad eléctrica 60 s - tipo de cable: carga normal) 92,3 A durabilidad eléctrica 60 s - tipo de cable: carga pesada)
<b>Frecuencia De Red</b>	50...60 Hz
<b>Corriente De Cortocircuito De La Red</b>	50 kA

## Complementario

<b>Número De Entrada Digital</b>	10
<b>Entrada Discreta</b>	DI1...DI8 programable, 24 V CC - tipo de cable: $\leq 30$ V), impedancia: 3,5 kOhm DI7, DI8 programables como entrada de pulsos, estado 1 0...30 kHz, 24 V CC - tipo de cable: $\leq 30$ V) STOA, STOB par de torsión seguro, 24 V CC - tipo de cable: $\leq 30$ V), impedancia: $> 2,2$ kOhm
<b>Número De Salida Digital</b>	2
<b>Salida Discreta</b>	Salida lógica DQ+ 0...1 kHz $\leq 30$ V CC 100 mA Programables como salida de pulsos DQ+ 0...30 kHz $\leq 30$ V CC 20 mA Salida lógica DQ- 0...1 kHz $\leq 30$ V CC 100 mA
<b>Número De Entrada Analógica</b>	3
<b>Tipo De Entrada Analógica</b>	AI1, AI2, AI3 tensión configurable por software, estado 1 0...10 V CC, impedancia: 30 kOhm, impedancia 12 bits AI1, AI2, AI3 corriente configurable por software, estado 1 0...20 mA/4...20 mA, impedancia: 250 Ohm, impedancia 12 bits
<b>Número De Salida Analógica</b>	2
<b>Tipo De Salida Analógica</b>	Tensión configurable por software AQ1, AQ2, estado 1 0...10 V CC frecuencia de cambio 470 Ohm, impedancia 10 bits Corriente configurable por software AQ1, AQ2, estado 1 0...20 mA frecuencia de cambio 500 Ohm, impedancia 10 bits
<b>Número De Salidas Relé</b>	3
<b>Tipo De Salida De Relé</b>	Lógica relé configurable R1, estado 1 fallo relé NA/NC de acuerdo con 100000 ciclos Lógica relé configurable R2, estado 1 retransmisión de secuencia NA de acuerdo con 1000000 ciclos Lógica relé configurable R3, estado 1 retransmisión de secuencia NA de acuerdo con 1000000 ciclos
<b>Intensidad De Conmutación Máxima</b>	Salida de relé R1 en resistivo cables para , cos phi = 1, estado 1 3 A en 250 V CA Salida de relé R1 en resistivo cables para , cos phi = 1, estado 1 3 A en 30 V CC Salida de relé R1 en inductivo cables para , cos phi = 0,4 x 7 ms, estado 1 2 A en 250 V CA Salida de relé R1 en inductivo cables para , cos phi = 0,4 x 7 ms, estado 1 2 A en 30 V CC Salida de relé R2, R3 en resistivo cables para , cos phi = 1, estado 1 5 A en 250 V CA Salida de relé R2, R3 en resistivo cables para , cos phi = 1, estado 1 5 A en 30 V CC Salida de relé R2, R3 en inductivo cables para , cos phi = 0,4 x 7 ms, estado 1 2 A en 250 V CA Salida de relé R2, R3 en inductivo cables para , cos phi = 0,4 x 7 ms, estado 1 2 A en 30 V CC
<b>Corriente Mínima De Conmutación</b>	Salida de relé R1, R2, R3, estado 1 5 mA en 24 V CC
<b>Interface Física</b>	Ethernet RS 485 de dos hilos

<b>Tipo De Conector</b>	2 RJ45 1 RJ45
<b>Método De Acceso</b>	Esclavo Modbus TCP
<b>Velocidad De Transmisión</b>	10, 100 Mbits 4.8 kbps 9600 bit/s 19200 bit/s
<b>Trama De Transmisión</b>	RTU
<b>Número De Direcciones</b>	1...247
<b>Formato De Los Datos</b>	8 bits, configurables, con o sin paridad
<b>Tipo De Polarización</b>	Sin impedancia
<b>4 Quadrant Operation Possible</b>	True
<b>Rampas De Aceleración Y Deceleración</b>	Líneal ajustable por separado de 0,01...9999 s
<b>Compensación Desliz, Motor</b>	Se puede suprimir Regulable Automático sea cual sea la carga No disponible en motores de imanes permanentes
<b>Frenado Hasta Parada</b>	Mediante inyección de CC
<b>Brake Chopper Integrated</b>	True
<b>Máxima Corriente De Entrada Por Fase</b>	66,2 A
<b>Maximum Output Voltage</b>	480,0 V
<b>Relative Symmetric Network Frequency Tolerance</b>	5 %
<b>Base Load Current At High Overload</b>	61,5 A
<b>Base Load Current At Low Overload</b>	74,5 A
<b>Potencia Disipada En W</b>	Conven natural, estado 1 106 W en 380 V) : 4 kHz Convenc forzada, estado 1 796 W en 380 V) : 4 kHz
<b>With Safety Function Safety Limited Speed (Sls)</b>	True
<b>With Safety Function Safe Brake Management (Sbc/Sbt)</b>	True
<b>With Safety Function Safe Operating Stop (Sos)</b>	False
<b>With Safety Function Safe Position (Sp)</b>	False
<b>With Safety Function Safe Programmable Logic</b>	False
<b>With Safety Function Safe Speed Monitor (Ssm)</b>	False
<b>With Safety Function Safe Stop 1 (Ss1)</b>	True
<b>With Sft Fct Safe Stop 2 (Ss2)</b>	False
<b>With Safety Function Safe Torque Off (Sto)</b>	True
<b>With Safety Function Safety Limited Position (Slp)</b>	False
<b>With Safety Function Safe Direction (Sdi)</b>	False

<b>Tipo De Protección</b>	Protección térmica, estado 1 motor Par de torsión seguro, estado 1 motor Interrup fase motor, estado 1 motor Protección térmica, estado 1 variador de velocidad Par de torsión seguro, estado 1 variador de velocidad Sobrecalentando, estado 1 variador de velocidad Sobreintensidad entre fases de salida y tierra, estado 1 variador de velocidad Tensión de salida de sobrecarga, estado 1 variador de velocidad Protección contra cortocircuitos, estado 1 variador de velocidad Interrup fase motor, estado 1 variador de velocidad Sobretensiones en bus CC, estado 1 variador de velocidad Sobretensión en la línea de alimentación, estado 1 variador de velocidad Subtensión de la línea de alimentación, estado 1 variador de velocidad Pérdida de fase de suministro de línea, estado 1 variador de velocidad Exceso de velocidad, estado 1 variador de velocidad Interrupc en circuito control, estado 1 variador de velocidad
<b>Cantidad Por Juego</b>	1
<b>Ancho</b>	226 mm
<b>Altura</b>	673 mm
<b>Profundidad</b>	271 mm
<b>Peso Del Producto</b>	28,2 kg
<b>Consecutivo, Seguido, Continuo, Adosado</b>	Control, estado 1 terminal de tornillo 0,5...1,5 mm <sup>2</sup> AWG 20...AWG 16 DC bus, estado 1 terminal de tornillo 25...50 mm <sup>2</sup> AWG 4...AWG 1 De lado, estado 1 terminal de tornillo 35...50 mm <sup>2</sup> AWG 3...AWG 1 Motor, estado 1 terminal de tornillo 35...50 mm <sup>2</sup> AWG 3...AWG 1
<b>Velocidad De Transmisión</b>	10/100 Mbit/s para Ethernet IP/Modbus TCP 4,8, 9,6, 19,2, 38,4 kbit/s para serie Modbus
<b>Bloqueo Estándar</b>	Autonegociación, dúplex total, dúplex medio Ethernet IP/Modbus TCP
<b>Formato De Los Datos</b>	8 bits, configurables, con o sin paridad para serie Modbus
<b>Tipo De Polarización</b>	Sin impedancia para serie Modbus
<b>Número De Direcciones</b>	1...247 para serie Modbus
<b>Suministro</b>	Alimentación externa para entradas digitales, estado 1 24 V DC - tipo de cable: 19...30 V), <1,25 mA, resolución protección de sobrecarga y cortocircuito Alimentación interna para potenciómetro de referencia (1-10 kOhmios), estado 1 10,5 V DC +/- 5 %, <10 mA, resolución protección de sobrecarga y cortocircuito Alimentación interna para entradas digitales y STO, estado 1 24 V DC - tipo de cable: 21...27 V), <200 mA, resolución protección de sobrecarga y cortocircuito
<b>Señalizaciones En Local</b>	Diagnóstico local, estado 1 3 LED - tipo de cable: mono/dual color) Estado de comunicación integrado, estado 1 5 LED - tipo de cable: color dual) Estado del módulo de comunicación, estado 1 2 LED - tipo de cable: color dual) Presencia de tensión, estado 1 1 LED - tipo de cable: rojo)
<b>Fase Marcador</b>	DI1...DI8, estado 1 entr, discreta PLC niv 1 acorde a IEC 61131-2 DI7, DI8, estado 1 entrada de pulsos PLC niv 1 acorde a IEC 65A-68 STOA, STOB, estado 1 entr, discreta PLC niv 1 acorde a IEC 61131-2
<b>Entrada Lógica</b>	Lógica positiva (fuente) - tipo de cable: DI1...DI8), < 5 V (estado 0), > 11 V (estado 0)  Lógica negativa (fregadero) - tipo de cable: DI1...DI8), > 16 V (estado 0), < 10 V (estado 0) Lógica positiva (fuente) - tipo de cable: DI7, DI8), < 0,6 V (estado 0), > 2,5 V (estado 0) Lógica positiva (fuente) - tipo de cable: STOA, STOB), < 5 V (estado 0), > 11 V (estado 0)
<b>Duración De Muestreo</b>	2 ms +/- 0,5 ms - tipo de cable: DI1...DI8) - entr, discreta 5 ms +/- 1 ms - tipo de cable: DI7, DI8) - entrada de pulsos 1 ms +/- 1 ms - tipo de cable: AI1, AI2, AI3) - entrada analógica 5 ms +/- 1 ms - tipo de cable: AQ1, AQ2) - salida analógica
<b>Precisión</b>	+/- 2 % AI1, AI2, AI3 para variación temperatura 60 °C entrada analógica +/- 1 ° AQ1, AQ2 para variación temperatura 60 °C salida analógica
<b>Error Líneal</b>	AI1, AI2, AI3, estado 1 +/-0,15% del valor máximo para entrada analógica AQ1, AQ2, estado 1 +/-0,2 % para salida analógica
<b>Tiempo De Actualización</b>	Salida de relé - tipo de cable: R1, R2, R3), estado 1 5 ms - tipo de cable: +/- 0,5 ms)

Aislamiento Aislamiento galvánico entre terminales de alimentación y control

## Entorno

Altitud Máxima De Funcionamiento	<= 1000 m sin desclasificación 1000...4800 m con desclasificación de corriente del 1% por 100 m
Posición De Funcionamiento	Vertical +/- 10 grados
Certificaciones De Producto	TÜV CSA UL
Marcado	CE
Normas	UL 508C IEC 61800-3 IEC 61800-5-1 IEC 61000-3-12 IEC 60721-3 IEC 61508 IEC 13849-1
Maximum Thdi	<48 % desde 80...100% de carga acorde a IEC 61000-3-12
Estilo De Conjunto	Enclosed
Compatibilidad Electromagnética	Prueba de inmunidad ante descarga electrostática nivel_3 acorde a IEC 61000-4-2 Prueba de inmunidad de la radiofrecuencia radiada del campo electromagnético nivel_3 acorde a IEC 61000-4-3 Prueba de inmunidad oscilatoria/ráfagas eléctrica nivel_4 acorde a IEC 61000-4-4 Prueba de inmunidad de pico de tensión 1,2/50 µs - 8/20 µs nivel_3 acorde a IEC 61000-4-5 Prueba de inmunidad de radio frecuencia conducida nivel_3 acorde a IEC 61000-4-6
Environmental Class (During Operation)	Class 3C3 according to IEC 60721-3-3 Class 3S3 according to IEC 60721-3-3
Maximum Acceleration Under Shock Impact (During Operation)	150 m/s <sup>2</sup> at 11 ms
Maximum Acceleration Under Vibrational Stress (During Operation)	10 m/s <sup>2</sup> at 13...200 Hz
Maximum Deflection Under Vibratory Load (During Operation)	1.5 mm at 2...13 Hz
Permitted Relative Humidity (During Operation)	Class 3K5 according to EN 60721-3
Volumen De Aire Frío	240 m <sup>3</sup> /h
Categoría De Sobretensión	III
Bucle De Regulación	Regulador PID ajustable
Resistencia De Aislamiento	> 1 MOhm 500 V CC para 1 minuto a tierra
Nivel De Ruido	71,5 dB acorde a 86/188/EEC
Resistencia A Las Vibraciones	1,5 mm pico a pico (f = 2...13 Hz) acorde a IEC 60068-2-6 1 gn (f = 13...200 Hz) acorde a IEC 60068-2-6
Resistencia A Los Choques	15 gn para 11 ms acorde a IEC 60068-2-27
Características Ambientales	Resistente en ambientes químicos clase 3C3 acorde a IEC 60721-3-3 Resistente en ambientes con polvo clase 3S3 acorde a IEC 60721-3-3
Humedad Relativa	5...95 % sin condensación acorde a IEC 60068-2-3
Temperatura Ambiente De Funcionamiento	-15...50 °C - tipo de cable: sin desclasificación) 50...60 °C - tipo de cable: con)
Nivel De Ruido	71,5 dB
Grado De Contaminación	2
Ambient Air Transport Temperature	-40...70 °C
Temperatura Ambiente De Almacenamiento	-40...70 °C

## Unidades de embalaje

Tipo De Unidad De Paquete 1	PCE
Número De Unidades En El Paquete 1	1
Paquete 1 Altura	50 cm
Paquete 1 Ancho	34,5 cm
Paquete 1 Longitud	84,5 cm
Paquete 1 Peso	22,2 kg

## Sostenibilidad

La etiqueta **Green Premium™** es el compromiso de Schneider Electric para ofrecer productos con el mejor desempeño ambiental. Green Premium promete cumplir con las regulaciones más recientes, transparencia en cuanto al impacto ambiental, así como productos circulares y de bajo CO<sub>2</sub>.

La **guía para evaluar la sostenibilidad de los productos** es un white paper que aclara los estándares globales de etiqueta ecológica y cómo interpretar las declaraciones ambientales.

[Obtenga más información sobre Green Premium >](#)

[Guía para evaluar la sostenibilidad del producto >](#)



Transparencia RoHS/REACH

## Rendimiento de los recursos

✓ Componentes Actualizados Disponibles

## Rendimiento de la sostenibilidad

✓ Sin Mercurio

✓ Información Sobre Exenciones De Rohs **Sí**

## Certificaciones y estándares

Reglamento Reach [Declaración de REACH](#)

Directiva Rohs Ue Cumplimiento proactivo (producto fuera del alcance de la normativa RoHS UE)

Normativa De Rohs China [Declaración RoHS China](#)

Comunicación Ambiental [Perfil ambiental del producto](#)

Raee En el mercado de la Unión Europea, el producto debe desecharse de acuerdo con un sistema de recolección de residuos específico y nunca terminar en un contenedor de basura.

Perfil De Circularidad [Información de fin de vida útil](#)

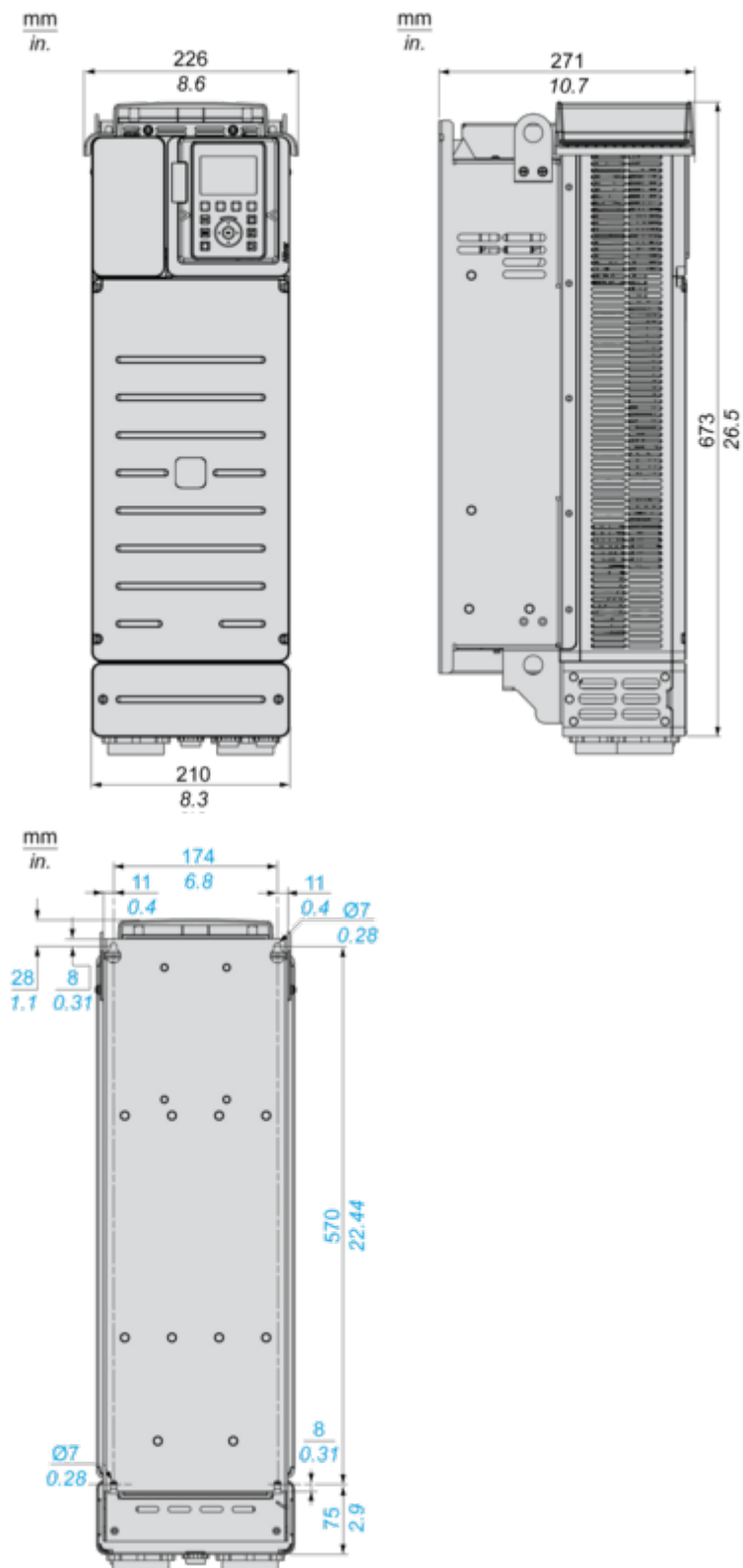
# Hoja de características del producto

# ATV930D37N4

Esquemas de dimensiones

## Dimensiones

Vistas frontal, izquierda y posterior



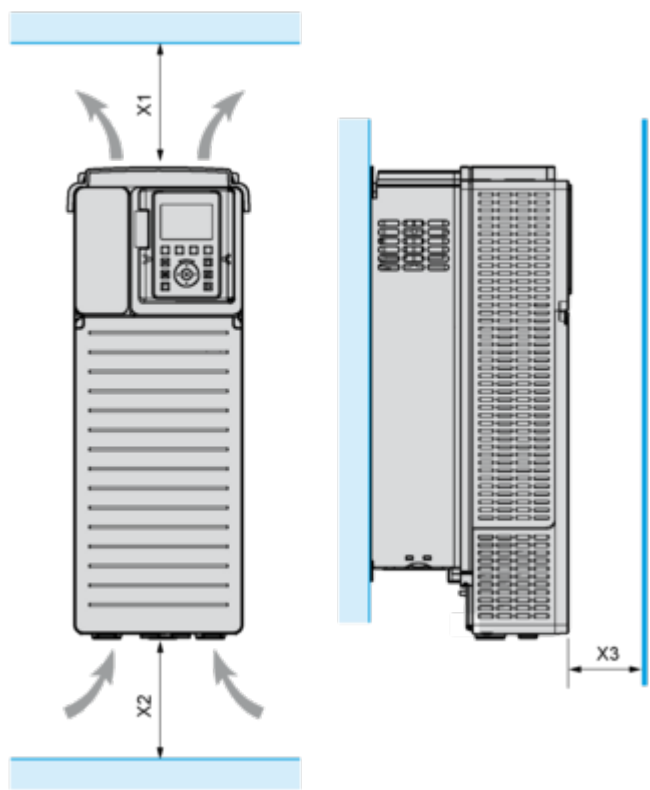


# Hoja de características del producto

## ATV930D37N4

Montaje y aislamiento

### Distancias



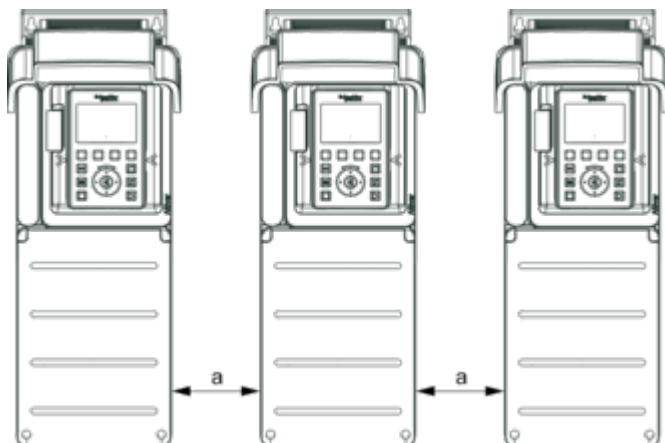
X1	X2	X3
≥ 100 mm (3,94 in)	≥ 100 mm (3,94 in)	≥ 10 mm (0,39 in)

- Monte el dispositivo en posición vertical ( $\pm 10^\circ$ ). Esta acción es necesaria para refrigerar el dispositivo.
- No monte el dispositivo cerca de fuentes de calor.
- Deje suficiente espacio libre para la circulación del aire necesario para la refrigeración que se realiza de abajo arriba.

## Tipos de montaje

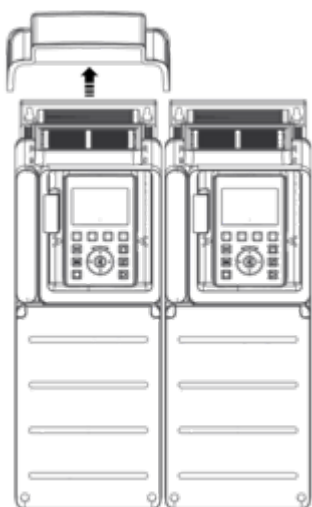
---

### Tipo de montaje A: IP21 individual

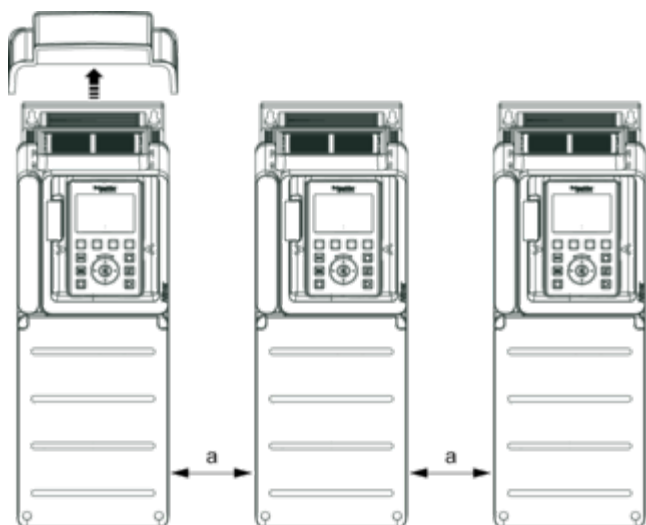


$a \geq 110 \text{ mm (4.33 in)}$

### Tipo de montaje B: IP20 lado a lado (posible, sólo 2 variadores)



### Tipo de montaje C: IP20 individual



$a \geq 110 \text{ mm (4.33 in)}$

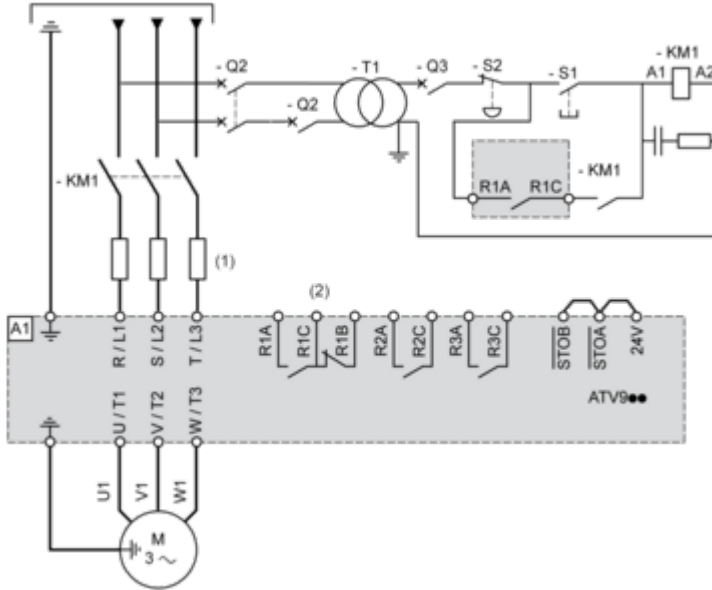
# Hoja de características del producto

## ATV930D37N4

### Conexiones y esquema

#### Fuente de alimentación trifásica con interrupción aguas arriba a través de contactor de línea

Diagramas de conexión conforme a las normas EN 954-1 categoría 1 e IEC/EN 61508 capacidad SIL1, categoría de parada 0 según la norma IEC/EN 60204-1



(1) Inductancia de línea (si procede)

(2) Utilice el relé R1 ajustado en el estado de funcionamiento de fallo para apagar el producto cuando se detecte un error.

A1: Unidad

KM1: Contactor de línea

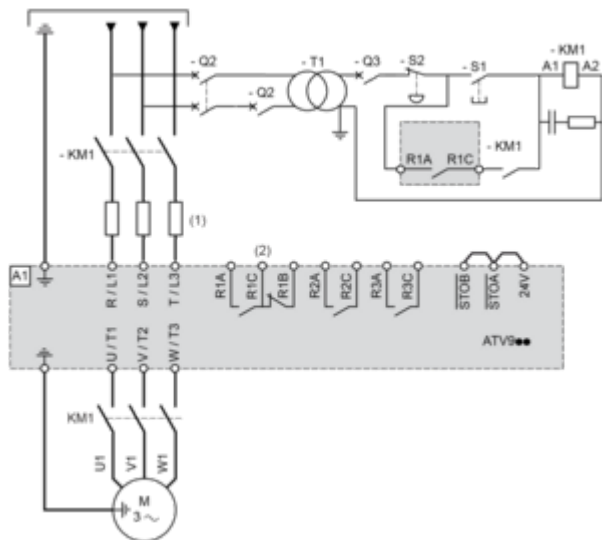
Q2, Q3: Interruptores automáticos

S1, S2: Pulsadores

T1: Transformador para bloque de control

## Fuente de alimentación trifásica con interrupción aguas abajo a través de contactor

Diagramas de conexión conforme a las normas EN 954-1 categoría 1 e IEC/EN 61508 capacidad SIL1, categoría de parada 0 según la norma IEC/EN 60204-1



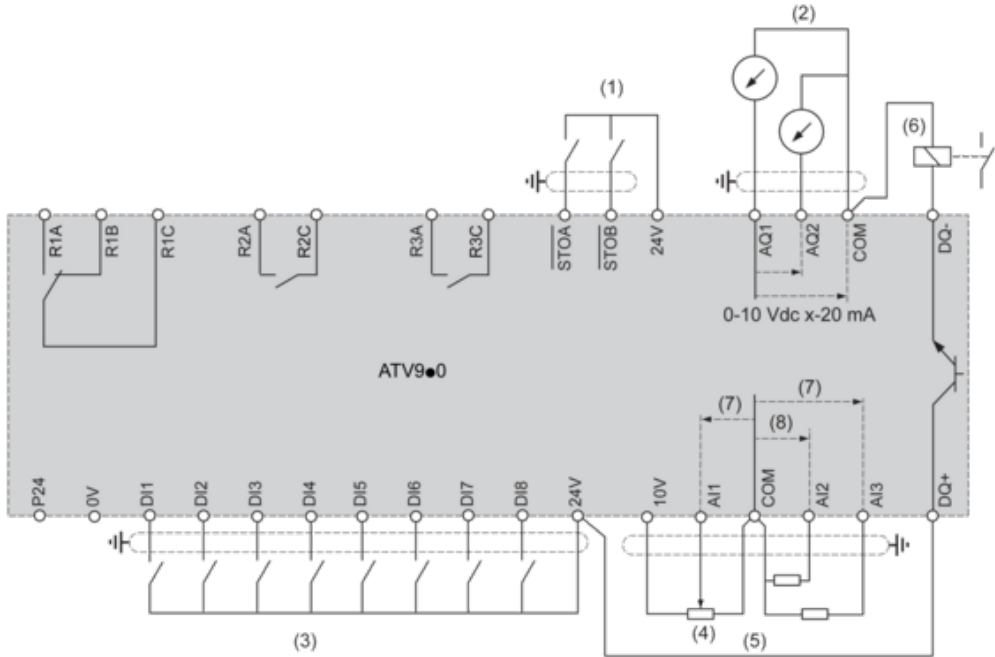
(1) Inductancia de línea (si procede)

(2) Utilice el relé R1 ajustado en el estado de funcionamiento de fallo para apagar el producto cuando se detecte un error.

A1: Unidad

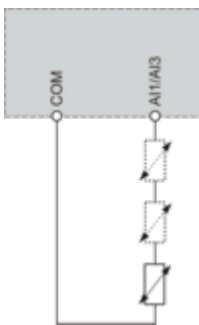
KM1: Contactor

## Diagrama de cableado del bloque de control



- (1) Safe Torque Off
  - (2) Salida analógica
  - (3) Entrada digital
  - (4) Potenciómetro de referencia
  - (5) Entrada analógica
  - (6) Salida digital
  - (7) 0-10 V CC, x-20 mA
  - (8) 0-10 V CC, de -10 V CC a +10 V CC
- R1A, R1B, R1C:** Relé de fallos  
**R2A, R2C:** Relé de secuencia  
**R3A, R3C:** Relé de secuencia

### Conexión de sensores



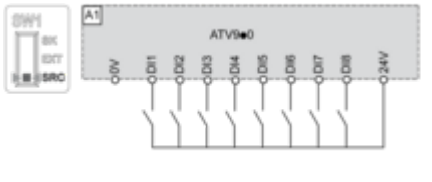
Es posible conectar 1 o 3 sensores a los terminales AI1 o AI3

## Configuración de conmutador común positivo/negativo

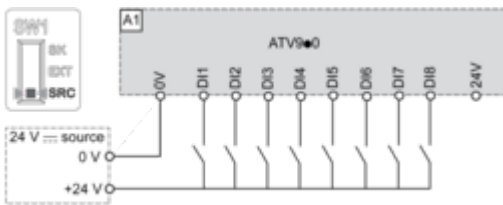
El conmutador se utiliza para adaptar el funcionamiento de las entradas lógicas a la tecnología de las salidas del controlador programable.

- Coloque el conmutador en la posición Source (ajuste de fábrica) si se utilizan salidas de PLC con transistores PNP.
- Coloque el interruptor en Ext si se utilizan salidas de PLC con transistores NPN.

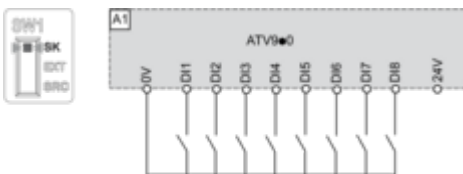
### Conmutador fijado en posición SRC (Source) con la alimentación de salida para las entradas digitales



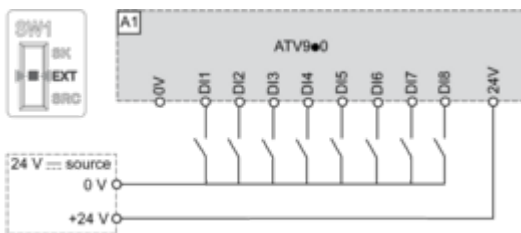
### Conmutador fijado en posición SRC (Source) y uso de una alimentación externa para las entradas digitales



### Conmutador fijado en posición SK (Sink) con la alimentación de salida para las entradas digitales



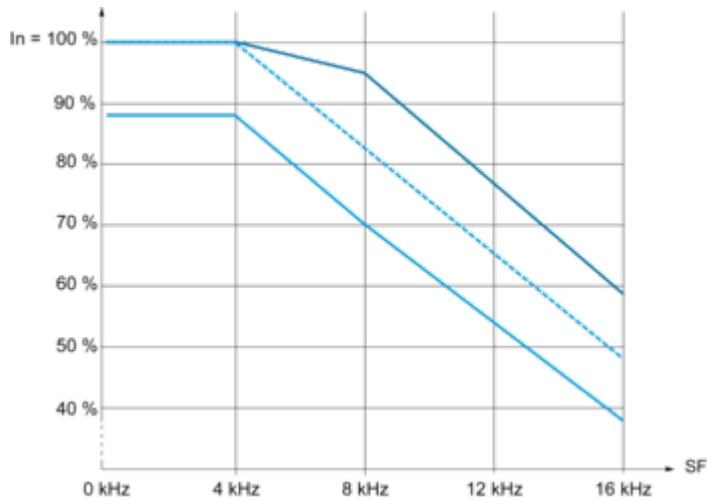
### Conmutador fijado en posición EXT con alimentación externa para las entradas digitales



## Curvas de rendimiento

### Curvas de desclasificación

---



— 40 °C (104 °F) - Tipo de montaje A, B y C

⋯ 50 °C (122 °F) - Tipo de montaje A, B y C

— 60 °C (140 °F) - Tipo de montaje B y C

In: Corriente nominal del variador

SF: Frecuencia de conmutación